

STRONGWATT

CENTRALĂ ELECTRICĂ CU AVR 2500W 230/380V 230/380V



Instrucțiuni de utilizare

SPECIFICAȚII TEHNICE ALE PRODUSULUI

Model		KW6500
Parametrii	Frecvența nominală (Hz)	50
	Puterea nominală (kVA)	KW6500 - 2,2 kW
Generator	Tensiunea nominală (V)	230V A 380V
	Curent nominal (A)	21.7 & 13.1
	Viteza nominală (rpm)	3000
	Numărul de faze	Trei faze
	Factorul de putere (cos)	1
	Clasa de izolare	B
	Numărul de contacte	2
	Mod de trezire	Trezirea de sine
	Tensiune (V)	380V&230V&12V
	Cuibul	Patru sertare
Recuperat din	Conector de contact	Atașat
	Putere de ieșire DC12V	Puterea de ieșire pe șina de contact
	Nivelul de zgomot (7M) db(A)	68
	Tipul de construcție	Cadru deschis
Motor	Model de motor	CX390
	Numărul de cilindri, - diametrul (mm)	1-88x64
	Relocare	389
	Putere nominală [kW(Hp)/(rpm)].	6.5 / 4000
	Raportul de compresie	8.5:1
	Viteză	3000 3600
	Aprindere	T.C.I.
	Răcire	Răcit cu aer
	Lubrifiere	Ceață
	Începutul funcționării	Demaror mecanic
	Tipul de ulei lubrifiant	Clasa CD sau SAE 10W-30, 15W-40
	Capacitatea rezervorului de apă răcire (L)	Nu
	Capacitatea motorului de pornire (V-kW)	12V0,4 kW
	Încărcare (V-A)	Capacitatea generatorului 12V 8A
	Consumul de combustibil (g/k W h)	<374
	Capacitatea rezervorului de combustibil (L)	15
	Timp de funcționare continuă (ore)	12
		Nivelul de presiune acustică 90 dB(A)

Înainte de pornire este necesar să se adauge ulei și Combustibil. Încercarea de a porni motorul fără ulei va deteriora motorul și va anula garanția.

PĂSTRAȚI ACEST MANUAL

Acest manual este esențial pentru a vă familiariza cu regulile de siguranță și semnele de avertizare, procedurile de operare, inspecție, întreținere și curățare, lista de piese și schița de asamblare.

TRANSPORT ȘI DESPACHETARE

Pentru a preveni scurgerile de combustibil în timpul transportului sau depozitării temporare, fixați unitatea de putere în poziția normală de funcționare verticală, cu motorul oprit. Asigurați-vă că ați închis și supapa de combustibil (OFF).

Nu umpleți excesiv rezervorul de combustibil. Nu utilizați generatorul când se află în vehicul. Înainte de a porni generatorul scoateți-l din vehicul și coborâți-l într-un loc bine ventilat.

Atunci când amplasați generatorul într-un vehicul închis, evitați locurile expuse la lumina directă a soarelui. Lumina puternică a soarelui expusă timp de mai multe ore va provoca o creștere mare a temperaturii în interiorul generator, ceea ce poate duce la evaporarea benzinei și la o explozie ulterioară. Nu transportați generatorul pentru perioade îndelungate de timp pe drumuri accidentate. Dacă trebuie să transportați generatorul pe teren accidentat, goliți mai întâi combustibilul din rezervor.

La despachetare, asigurați-vă că aparatul a fost livrat întreg și că nu a fost manipulat.

REGULI GENERALE DE SIGURANȚĂ ATENȚIE!

CITIȚI TOATE INSTRUCȚIUNILE
Nerespectarea oricăreia dintre următoarele instrucțiuni poate duce la șocuri electrice, incendii și/sau vătămări grave.
URMAȚI ACESTE INSTRUCȚIUNI

ZONA DE LUCRU

1. Zona de lucru trebuie să fie ordonată corespunzător și bine luminată.
2. Nu utilizați generatoarele în medii explozive, de exemplu, în prezența unor lichide, gaze sau praf inflamabile. Generatoarele produc scântei care pot aprinde praful sau vaporii.
3. Atunci când folosiți generatorul, nu permiteți accesul terților, copiilor sau vizitatorilor la acesta. Dacă este necesar, pregătiți bariere sau protecții.

SIGURANȚA ELECTRICĂ

4. Uneltele cu împământare trebuie să fie introduse în mod corespunzător în priză, instalate și împământate în conformitate cu toate normele și recomandările. Nu îndepărtați niciodată știftul de împământare și nu modificați în niciun fel fișa.

Nu utilizați niciodată adaptoare. În cazul în care aveți îndoieli cu privire la legarea corectă la pământ a prizei, contactați

un electrician calificat. În cazul unei funcționări defectuoase sau al unei defecțiuni a instrumentului, împământarea oferă o cale de rezistență scăzută care deviază tensiunea electrică departe de utilizator.

5. Izolația dublă elimină necesitatea unui cablu de alimentare cu împământare și a instalării unei surse de alimentare cu împământare

Sursa.

6. Evitați contactul cu suprafețele împământate, cum ar fi țevile, radiatoarele sau elementele de răcire. În caz de împământare a corpului, există un risc crescut de șoc electric.

7. Nu lăsați uneltele sub tensiune expuse la ploaie sau umiditate. Apa care ar intra în generator ar cauza un risc crescut de șoc electric.

8. Nu folosiți cablurile de alimentare în alte scopuri. Nu folosiți niciodată cablul de alimentare pentru a transporta vreo unealtă sau pentru a scoate ștecherul din priză. Țineți cablurile de alimentare departe de surse de căldură, ulei, margini ascuțite sau piese în mișcare. Înlocuiți imediat cablurile de alimentare deteriorate. Cablurile de alimentare deteriorate determină un risc crescut de șoc electric.

9. Folosiți un prelungitor proiectat pentru utilizare în exterior atunci când utilizați unealta sub tensiune în aer liber. Aceste prelungitoare sunt concepute pentru utilizare în teren deoarece reduc riscul de electrocutare.

SIGURANȚA PERSONALĂ

10. Aveți grijă. Fiți prudenți în timpul funcționării și folosiți bunul simț atunci când folosiți generatorul.

Nu folosiți generatorul când sunteți obosit sau sub influența drogurilor, alcoolului sau a medicamentelor. O clipă de neatenție în timpul operării generatorului poate duce la vătămări grave.

11. Purtați îmbrăcăminte adecvată. Nu purtați haine largi sau bijuterii. Legați părul lung. Părul, îmbrăcămintea și Țineți mânușile departe de piesele în mișcare. Piesele în mișcare pot prinde hainele largi, bijuteriile sau părul lung.

12. Evitați declanșarea accidentală. Atunci când mașina este inactivă, asigurați-vă că întrerupătorul este în poziția "OFF" și deconectați cablul de aprindere.

13. Înainte de a porni generatorul, scoateți cheile de reglare și încuietorile rotative. Cheia sau șurubul atașat

la partea rotativă a generatorului poate provoca vătămări grave.



14. Nu vă aplecați prea mult atunci când ajungeți la piesă. Păstrați-vă în permanență o poziție bună și un echilibru bun.
15. Utilizați echipamentul de siguranță. Purtați întotdeauna ochelari de protecție. În anumite condiții, este esențial să folosiți o mască de praf, încălțăminte antiderapantă, pălărie sau apărători de urechi.
16. Nu puneți niciodată în funcțiune generatorul într-un garaj închis sau într-un alt tip de spațiu închis care nu are o conductă de aerisire închisă. Monoxidul de carbon, un gaz inodor, incolor și otrăvitor, se poate acumula și poate provoca vătămări grave sau moartea.



UTILIZAREA ȘI FUNCȚIONAREA

17. Nu supraîncărcați generatorul. Utilizați un generator adecvat pentru aplicație. Un generator adecvat va face treaba prevăzută mai bine și mai sigur în timpul acordat.
18. Nu utilizați generatorul dacă întrerupătorul nu îl pornește sau îl oprește. Orice generator care nu răspunde la comenzile comutatorului nu este sigur și trebuie înlocuit.
19. Înainte de a regla, înlocui accesoriile sau de a depozita generatorul, asigurați-vă că întrerupătorul de alimentare este în poziția "OFF" și deconectați cablul de aprindere. Precauțiile de mai sus reduc riscul de pornire accidentală a generatorului.
20. Țineți generatoarele nefuncționale la îndemâna copiilor și a altor persoane neinstruite. Generatoarele sunt periculoase în mâinile unor utilizatori necalificați.
21. Utilizați generatoarele cu cea mai mare atenție. Nu utilizați un generator defect. Marcați un generator defect ca fiind "A nu se utiliza" până când este reparat.
22. Inspectați configurația sau îmbinările pieselor mobile pentru fisuri sau alte deteriorări care ar putea afecta funcționarea generatorului. Dacă se constată că generatorul este deteriorat, acesta trebuie dus la un centru de service înainte de a fi utilizat în continuare.
23. Utilizați numai accesoriile recomandate de producător pentru modelul pe care îl dețineți. Accesoriile care pot fi potrivite pentru un generator pot deveni periculoase dacă sunt montate pe un alt generator.

SERVICE

24. Operațiunile de service pot fi efectuate numai de către personal de service calificat. Operațiunile de service sau de întreținere efectuate de personal necalificat pot implica riscul de rănire.
25. Utilizați numai piese de schimb identice atunci când efectuați lucrări de întreținere a generatorului. Respectați instrucțiunile din secțiunea "Inspecție, întreținere și curățare", mai târziu în manual. Utilizarea de piese neautorizate sau nerespectarea instrucțiunilor de întreținere poate prezenta un risc de șoc electric sau de vătămare corporală.

AVERTISMENTE DETALIAE ȘI REGULI DE SIGURANȚĂ

1. Nu utilizați acest produs dacă vă aflați sub influența alcoolului sau a medicamentelor. Consultați medicul dumneavoastră pentru a stabili dacă judecata și reflexele vă sunt afectate în timpul tratamentului medicamentos. În caz de îndoială, nu utilizați acest produs.
2. Purtați protecție pentru urechi și ochi. Purtați ochelari de protecție și protecție pentru urechi atunci când utilizați următorul produs.
3. Purtați îmbrăcăminte sigură. Nu purtați haine largi sau bijuterii, deoarece piesele în mișcare le pot trage înăuntru. Purtați o hăinuță de protecție pentru păr pentru a preveni ca părul să fie smuls de piesele în mișcare.
4. Păstrați-vă echilibrul. Păstrați-vă în permanență poziția și echilibrul adecvat pentru a preveni căderile sau alte leziuni.

5. Aplicațiile industriale trebuie să îndeplinească cerințele GS.
6. Aveți grijă. Rămâneți întotdeauna concentrați atunci când vă desfășurați activitățile. Folosiți bunul simț. Nu utilizați produsul dacă sunteți obosit sau distrat.
7. Verificați dacă produsul este deteriorat. Înainte de a utiliza următorul produs cu atenție verificați dacă este capabil să funcționeze corect și să îndeplinească funcția pentru care a fost conceput. Verificați produsul pentru a vedea dacă există piese deteriorate sau alte semne de funcționare defectuoasă care pot afecta funcționarea produsului. Înlocuiți sau reparați imediat piesele deteriorate sau uzate.
8. Înlocuirea pieselor și a accesoriilor: utilizați numai piese de schimb identice pentru întreținere. Utilizați numai accesoriile proiectate pentru utilizarea cu acest produs.
9. Manipulați acest produs cu grijă. Pentru o funcționare mai bună și mai sigură, păstrați produsul curat și uscat. Service-ul și întreținerea trebuie efectuate în mod regulat de către un tehnician calificat pentru a vă asigura că
Securitate.
10. Folosiți un generator potrivit pentru această sarcină. Nu încercați să efectuați lucrări proiectate pentru un generator industrial mare folosind un generator mic. Există aplicații specifice pentru care a fost proiectat acest generator. Acesta își va face treaba mai bine și mai sigur la viteza pentru care a fost proiectat. Generator nu modificați sau utilizați în scopuri pentru care nu a fost destinat.
11. Avertismentele, precauțiile și instrucțiunile descrise în acest manual nu pot acoperi toate condițiile și situațiile posibile. Operatorul produsului trebuie să rețină că bunul simț și prudența sunt factori care nu pot fi încorporați în următorul produs și trebuie să fie asigurate de către operator.

Reguli de siguranță pentru instalare:

1. Înainte de a utiliza generatorul, citiți întregul manual de instrucțiuni. De asemenea, familiarizați-vă cu măsurile de siguranță enumerate în următoarele instrucțiuni. Respectați-le întotdeauna pentru a reduce riscul de rănire sau de deteriorare a aparatului.
2. Asigurați-vă că procedura de instalare este conformă cu cerințele de siguranță și cu cerințele locale și naționale. standarde electrice. Instalarea trebuie încredințată unui electrician și constructor calificat și autorizat.
3. Toate lucrările electrice, inclusiv împământarea, trebuie efectuate de un electrician autorizat.
4. Fiecare rezervor separat de combustibil destinat alimentării generatorului trebuie construit sau instalat în conformitate cu toate codurile locale și de stat aplicabile.
5. În cazul în care generatorul este instalat în interior, gazele de evacuare trebuie să fie evacuate din clădire cu ajutorul unui sistem de conducte etanș și rezistent la căldură. Țevile și eșapamentul nu trebuie să fie confecționate din materiale combustibile materiale și nu trebuie instalate în apropierea acestora. Gazele de eșapament produse de generator trebuie să respecte limitele prevăzute de lege, inclusiv de standardele și reglementările locale.

6. Dacă generatorul este instalat în aer liber, acesta trebuie protejat de intemperii și izolat fonic. Acesta nu trebuie să fie utilizat în aer liber fără protecție și fără conductori izolați.
7. Nu ridicați niciodată generatorul cu ajutorul mânerelor de transport ale motorului sau alternatorului. Atașați dispozitivul de ridicare la cadrul generatorului.
8. Înainte de a ridica generatorul, asigurați-vă că uneltele de ridicare și de susținere sunt în stare bună și că sunt capabile să ridice astfel de sarcini.
9. În timpul manipulării, personalul trebuie să se afle în afara razei de acțiune a generatorului suspendat.
10. Suprafața trebuie să fie plană și suficient de rezistentă pentru a susține greutatea generatorului. În cazul în care suprafața de sprijin nu este plană, trebuie utilizate grinzi transversale sub întreaga lungime a cadrului generatorului.
11. Dacă generatorul este instalat pe o remorcă, acesta trebuie montat în centrul remorcii, deasupra roților.
12. Instalați o protecție împotriva intemperiilor - ploaie și zăpadă pentru a preveni ca umezeala să fie prinsă în interiorul carcasei generatorului.

Prevenirea incendiilor și a exploziilor:

1. Vaporii de combustibil și gazele de eșapament sunt inflamabili și potențial explozibili. Respectați procedurile adecvate de depozitare și manipulare a combustibilului. Păstrați întotdeauna un extingtor de incendiu în apropiere.
2. Păstrați întotdeauna generatorul și împrejurmile sale curate.
3. În cazul în care există scurgeri de combustibil sau ulei, acestea trebuie îndepărtate imediat. Depozitați lichidele și materialele de curățare în conformitate cu toate standardele și reglementările locale și de stat. Depozitați cârpele de ulei într-un recipient metalic.
4. Nu depozitați niciodată combustibil sau alte materiale combustibile în apropierea generatorului.
5. Nu fumați în apropierea generatorului și nu lăsați surse de scântei, flăcări sau alte surse de aprindere în apropierea generatorului. Vaporii de combustibil sunt inflamabili.
6. Pentru a preveni producerea de scântei sau arcuri electrice, țineți obiectele conductoare împământate, cum ar fi uneltele, la distanță de piesele utilizate și de conexiunile electrice expuse. Astfel de circumstanțe pot duce la aprinderea vaporilor.
7. Nu umpleți rezervorul de combustibil când motorul este în funcțiune sau când este încă fierbinte. Nu utilizați un generator al cărui sistem de alimentare cu combustibil nu este etanș.
8. Acumularea excesivă de gaze nearse în sistemul de combustie poate duce la apariția unor condiții potențial explozive. Acumularea excesivă poate apărea în timpul încercărilor repetate de pornire, al testării supapelor sau după oprirea unui motor fierbinte. Dacă apare această situație, deschideți dopurile de golire a sistemului de evacuare, dacă este echipat, și permiteți gazelor să iasă înainte de a încerca să reporniți generatorul.
9. Utilizați numai combustibilul și uleiul recomandate de producător.

Măsuri de precauție la manipularea pieselor mecanice:

1. Verificați ÎNTOTDEAUNA că întrerupătorul de alimentare este în poziția "OFF". Deconectați cablul de aprindere și lăsați motorul să se răcească complet înainte de a efectua lucrări de întreținere.
2. Verificați dacă mașina este deteriorată. Înainte de a utiliza generatorul, este esențial să se verifice cu atenție inspecțiunile oricărei piese care pare deteriorată pentru a vedea dacă va funcționa corect și va îndeplini sarcinile pentru care a fost proiectat. Verificați alinierea și conectarea pieselor mobile, inspecțiunile dacă există piese deteriorate și conexiuni de montare care pot afecta funcționarea corectă. Orice piesă deteriorată ar trebui, în conformitate cu
trebuie să fie reparat sau înlocuit de un tehnician calificat.
3. Generatorul a fost proiectat cu protecții pentru a-l proteja de piesele în mișcare. Ori de câte ori se lucrează în apropierea generatorului, trebuie luate măsuri pentru a proteja personalul și aparatul de mișcările mecanice
Pericole.
4. Nu utilizați generatorul dacă sunt îndepărtate capacele de siguranță. Când generatorul este în funcțiune, nu atingeți capacele de protecție pentru întreținere sau în alte scopuri.
5. Țineți mâinile, brațele, părul lung, hainele largi și bijuteriile departe de piesele în mișcare.
6. Lăsați ușa de acces a carcasei închisă și blocată atunci când nu este necesar accesul.
7. Nu uitați să purtați întotdeauna îmbrăcăminte de protecție, inclusiv mănuși de protecție, ochelari de protecție și o pălărie atunci când lucrați la generator sau în apropierea acestuia.
8. Nu schimbați sau modificați nicio piesă a generatorului care a fost instalată și furnizată de către producător.
9. Întotdeauna efectuați și respectați întreținerea programată a motorului și a generatorului.

Măsuri de siguranță la manipularea substanțelor chimice:

1. Evitați contactul cu combustibilul fierbinte, uleiul, gazele de eșapament și suprafețele solide.
2. Evitați contactul cu combustibilii, uleiurile și lubrifianții utilizați în generator. În caz de ingestie, Chemati imediat personalul medical. Nu provocați vomă în cazul ingerării combustibilului. În caz de contact cu pielea, spălați-vă imediat cu apă și săpun. În caz de contact cu ochii, clătiți imediat cu apă curată.

Măsuri de precauție împotriva efectelor zgomotului:

1. Expunerea excesivă la niveluri de zgomot de peste 70 dBA poate fi periculoasă pentru auzul dumneavoastră. Purtați întotdeauna protecție auditivă atunci când operați sau lucrați în apropierea unui generator în funcțiune.

Măsuri de precauție la manipularea componentelor electrice:

1. Toate conexiunile și cablurile care provin de la generator trebuie să fie instalate de către persoane instruite și de către electricieni autorizați și trebuie să rămână în conformitate cu standardele și codurile locale, de stat și cu alte standarde și coduri aplicabile.
2. Înainte de funcționare, generatorul trebuie să fie corect împământat de către un electrician autorizat, în conformitate cu toate codurile și standardele electrice aplicabile.
3. Dacă se utilizează un cablu prelungitor (nu este inclus), asigurați-vă că folosiți numai cabluri cu grosimea și lungimea corecte (a se vedea figura A).

FIGURA A

GROSIMEA MINIMĂ A CABLULUI DE PRELUNGIRE - 220 V					
Amperi nominali (sarcină completă)	Lungimea cablului de extensie				
	0 - 7,5 m	7,5 - 15 m	15 - 30 m	30 - 45 m	45 - 60 m
0 - 5	16	16	16	12	12
5,1 - 8	16	16	14	10	-
8,1 - 12	14	14	12	-	-
12,1 - 15	12	12	10	-	-
15,1 - 20	10	10	10	-	-

4. Nu încercați să conectați sau să deconectați conexiunile sub tensiune atunci când acestea se află în apă sau pe un teren umed sau noroios.
5. Nu atingeți piesele sub tensiune și firele conductoare sau conductorii conectați cu orice parte a corpului sau cu un obiect conductor neizolat.
6. Conectați generatorul numai la o sarcină sau la o instalație electrică (220 V și 380 V) care este compatibilă cu caracteristicile electrice și cu puterea nominală a generatorului.
7. Înainte de a repara echipamentul alimentat de generator, deconectați unitatea de la sursa de alimentare.
8. Păstrați toate echipamentele electrice uscate și curate. Înlocuiți cablurile dacă izolația este crăpată, tăiată, sfărâmată sau deteriorată în alt mod. Înlocuiți bornele uzate, decolorate sau corodate. Întrețineți terminalele să fie curate și bine conectate.
9. Izolați toate conexiunile și cablurile deconectate.
10. Evitați contactul cu suprafețele împământate, cum ar fi capacele de țevi, radiatoarele sau piesele de răcire.
11. În cazul incendiilor electrice, utilizați numai extincitoare aprobate în acest scop.

12. Persoanele cu stimulator cardiac trebuie să se consulte cu medicul înainte de a utiliza acest produs. Funcționarea dispozitivelor electrice în imediata apropiere a stimulatorului cardiac poate cauza interferențe sau funcționarea defectuoasă a stimulatorului cardiac.

INSTALARE

1. NOTĂ: Înainte de a conecta uneltele și instrumentele la sursa de alimentare, asigurați-vă că tensiunea, puterea, amperajul (220 V/16 AMP și 380 V/9 AMP) sunt suficiente pentru a alimenta toate circuitele electrice care urmează să fie alimentate de unitate. În cazul în care alimentarea cu energie electrică depășește capacitatea generatorului, poate fi necesar să se grupeze una sau mai multe unelte și/sau aparate și să se conecteze la o unitate separată de generator.
2. Este posibil să fie necesare autorizații electrice și alte autorizații pentru instalarea sistemelor de alimentare utilizate în situații de urgență. Înainte de a instala următoarea unitate, familiarizați-vă cu codurile și standardele electrice aplicabile clădirii dumneavoastră. Instalarea trebuie să fie efectuată de către antreprenori autorizați.
3. NOTĂ: Generatorul cântărește 37 kg. Folosiți un echipament de ridicare adecvat atunci când vă deplasați la locul de instalare. Atașați întotdeauna dispozitivul de ridicare la cadrul generatorului.

CAZARE

1. Se recomandă amplasarea și instalarea generatorului într-o zonă exterioară protejată, unde este disponibil suficient aer pentru răcire (a se vedea secțiunea anterioară privind avertismentele).
2. Instalați generatorul astfel încât intrările și ieșirile de aer să nu fie blocate de vegetație, de copaci sau de mormane de zăpadă. Amplasarea generatorului într-o zonă foarte expusă la vânt sau la troiene de zăpadă poate necesita amplasarea unei bariere de protecție. Alimentarea cu aer trebuie să fie în mod normal îndreptată în direcția vântului predominant.
3. Instalați generatorul pe o bază de beton sau într-o altă locație în care să nu poată fi atins de canalele de scurgere a apelor pluviale sau de inundații.
4. Amplasarea generatorului trebuie să permită un acces de 1 metru din toate părțile pentru o eventuală întreținere.
5. Așezați generatorul cât mai aproape posibil de uneltele și echipamentele electrice care urmează să fie alimentate de la acesta pentru a reduce lungimea prelungitoarelor.
6. Dacă generatorul este amplasat în interior sau într-o încăpere închisă, gazele de eșapament ale motorului trebuie să fie ventilate și evacuate în exterior cu ajutorul unor conducte metalice flexibile, etanșate, rezistente la căldură, instalate în mod profesionist.

BAZA GENERATORULUI ȘI MONTAREA ACESTUIA

1. Montați generatorul pe o bază de beton care să-i poată susține greutatea. Această bază trebuie să se extindă pe toate laturile cu cel puțin 30 cm dincolo de cadrul generatorului. Dacă este necesar, contactați furnizorul bazei pentru a vă furniza specificațiile tehnice ale acesteia. Fixați cadrul la bază cu ajutorul unor șuruburi de ancorare cu diametrul de 1 cm (nu sunt furnizate).

ÎMPĂMÂNTAREA GENERATORULUI

1. NOTĂ: Se recomandă ca următoarea procedură să fie efectuată de un electrician calificat și autorizat. (Generatoarele fără instalare permanentă nu sunt neapărat legate la pământ; consultați standardele și codurile locale).
2. Conectați un cablu de împământare #6 AWG (nu este inclus) între punctul de împământare situat pe panoul frontal și o tijă de împământare (nu este inclusă) care a fost înfiptă în pământ la cel puțin 60 cm. Tija de împământare trebuie să fie o tijă de cupru sau alamă (electrod) care poate fi introdusă în pământ și care este capabilă să împământeze în mod adecvat generatorul.

NOTĂ: Standardele sau reglementările locale pot varia. Respectați întotdeauna standardele locale și instalați în conformitate cu codurile aplicabile.



Produsele electrice nu trebuie aruncate împreună cu deșeurile menajere. Acestea trebuie eliminate în instalații de reciclare desemnate. Contactați autoritatea locală pentru informații privind modul de eliminare a aparatelor electrice.

INSTRUCȚIUNI DE UTILIZARE A

Înainte de a porni motorul

NOTĂ: Dacă nu umpleți motorul cu ulei de motor înainte de prima utilizare a motorului, nu veți fi acoperit de garanție.



- 1 - maneta de accelerație
- 2 - starter
- 3 - mâner de pornire
- 4 - supapa de combustibil
- 5 - pârghie de aspirație
- 6 - filtru de aer
- 7 - capacul bujiei de aprindere
- 8 - amortizor de zgomot

Motorul **TREBUIE** să fie umplut cu un ulei de motor de înaltă calitate, cum ar fi uleiul recomandat SAE 15w/40.

Instrucțiuni de utilizare a uleiului

Umplerea uleiului de motor:

NOTĂ: Verificați nivelul uleiului cu motorul oprit și pe o suprafață plană.

1. Ștergeți zona imediat adiacentă capacului. Deșurubați și îndepărtați capacul. Ștergeți scara atașată la cap, scufundați-o scurt, scoateți-o și inspectați-o.
2. Dacă indicatorul de adâncime indică faptul că nivelul de ulei de motor este scăzut, completați uleiul până la marginea orificiului blocat de capac cu un ulei adecvat. Motorul consumă aproximativ 600 ml de ulei.
3. Asigurați-vă că strângeți bine capacul.



- 1 - capacul rezervorului de ulei / jojă de ulei
- 2 - dop de scurgere a uleiului
- 3 - întrerupătorul de aprindere
- 4 - rezervor de combustibil
- 5 - capacul rezervorului de combustibil

Schimb de ulei:

1. Porniți motorul și lăsați-l să se încălzească, apoi opriți motorul.
2. Așezați sub bușonul de golire a uleiului o cuvă care poate primi mai mult de 600 ml de ulei.
3. Îndepărtați bușonul de golire a uleiului, capacul și șaiba.
4. Lăsați uleiul să se scurgă complet și apoi puneți șaiba și dopul.
5. Umpleți rezervorul cu aproximativ 600 ml de ulei.

NOTĂ: Aruncați uleiul uzat și cârpele de șters în conformitate cu reglementările și legile locale și de stat.

Instrucțiuni de utilizare a combustibilului

NOTĂ: Verificați nivelul de combustibil numai atunci când motorul este oprit și mașina se află pe o suprafață plană.

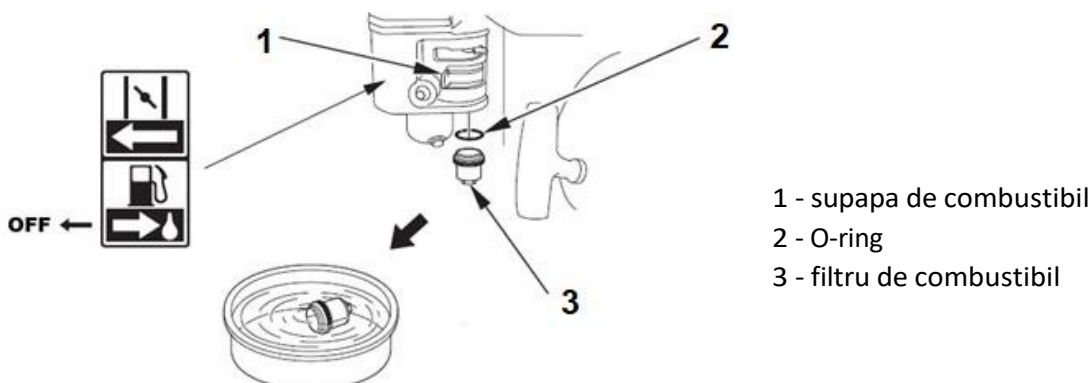
Umplerea combustibilului:

1. Înainte de a utiliza generatorul pentru prima dată, este **OBLIGATORIU** să umpleți rezervorul de combustibil cu aproximativ 2 litri de benzină fără plumb cu cifra octanică de 86 sau mai mare.
2. Scoateți capacul de umplere a rezervorului de combustibil și umpleți rezervorul cu benzină fără plumb. Apoi puneți la loc capacul. Umpleți rezervorul de combustibil după cum este necesar.

Golirea rezervorului de benzină și a carburatorului:

1. Așezați un rezervor de benzină adecvat sub carburator. Pregătiți-vă să țineți o pâlnie sub șurubul de scurgere pentru a permite scurgerea benzinei în rezervor.
2. Îndepărtați șurubul de golire și bolul de sedimente și rotiți supapa de combustibil în poziția "ON".
3. După golirea combustibilului, reinstalați șurubul de golire și tava de sedimente.

NOTĂ: Verificați în mod regulat tava de sedimentare pentru murdărie și sedimente și în curățați-l cu un solvent neinflamabil, dacă este necesar.



Filtru de aer

1. Îndepărtați piulița cu aripi și capacul filtrului de aer.
2. Îndepărtați cu grijă grila de plastic și filtrul de aer din burete din partea inferioară a capacului.
3. Spălați filtrul de aer în apă caldă, folosind un detergent blând care nu reacționează cu combustibil; spălați-l cu apă curată și lăsați-l să se usuce complet.
4. Ștergeți interiorul bazei și capacul filtrului de aer cu un prosop de hârtie.
5. Introduceți filtrul de aer curățat (sau nou) în carcasa filtrului de aer și montați grila din plastic din spate.
6. Reinstalați filtrul de aer și asigurați-vă că garnitura este la locul ei.

Carcasa bujiei de aprindere

Corpuri de bujii recomandate: BPR6ES (NGK), W20EPR-U (Densor) sau similare.

1. Verificați starea carcasei bujiei de aprindere. Deconectați capacul bujiei de aprindere și scoateți bujia cu ajutorul unei chei de 13/16.
2. Verificați corpul, dacă electrozii sunt uzați sau izolatorul este crăpat sau zdrobit, înlocuiți fișa.
3. Diametrul găurii corpului bujiei trebuie să fie setat la 0,028-0,031.
4. Instalați bujia de aprindere folosind o cheie de 13/16 și fixați capacul bujiei de aprindere.

Pro-Tech
shop

INSTRUCȚIUNI DE

Verificări înainte de punerea în funcțiune:

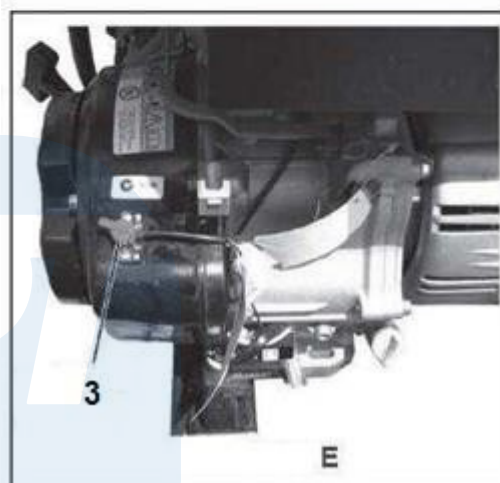
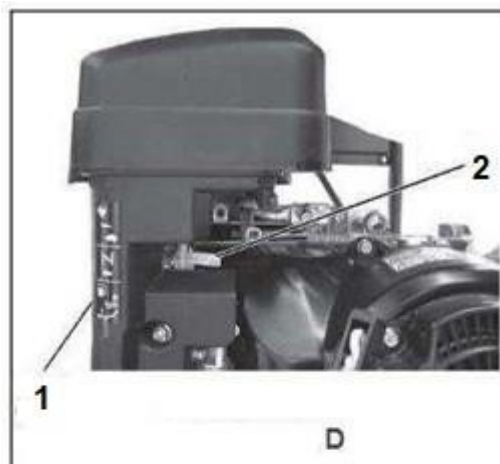
1. **NOTĂ:** Asigurați-vă că uleiul de motor și benzina fără plumb sunt pline înainte de pornire.
2. Verificați dacă întrerupătorul de alimentare a motorului este în poziția "ON/OFF".
3. Deșurubați și scoateți capacul de umplere cu ulei situat în partea inferioară a carcasei motorului. Verificați dacă nivelul uleiului din motor este la același nivel cu partea superioară a orificiului de umplere. Dacă este necesar, completați uleiul astfel încât nivelul de ulei să fie la același nivel cu orificiul de umplere. Apoi înșurubați din nou capacul pe orificiul de umplere. **NOTĂ:** Respectați instrucțiunile producătorului motorului atunci când utilizați tipul corect de ulei.
4. Verificați cantitatea de benzină fără plumb din rezervorul de combustibil cu ajutorul unui indicator de combustibil. Dacă este necesar, scoateți capacul rezervorului de combustibil și umpleți din nou rezervorul cu benzină fără plumb. Apoi, înlocuiți capacul de umplere a rezervorului de combustibil.



Pornirea generatorului:

1. Rotiți supapa de combustibil în poziția verticală "OPEN" (a se vedea figura D).
2. Deplasați admisia cât mai mult posibil spre dreapta până la poziția "START" (a se vedea figura D).
3. Rotiți comutatorul de alimentare a motorului "ON/OFF" în poziția "ON" (a se vedea figura E).
4. Prindeți mânerul scripetelui motorului și trageți-l brusc pentru a porni motorul. NOTĂ: este posibil este necesar să glisați de mai multe ori scripete trăgând de scripete pentru a porni motorul.
5. Lăsați motorul să funcționeze timp de câteva secunde și apoi deplasați admisia cât mai mult posibil spre stânga, în poziția "RUN" (a se vedea figura D).

NOTĂ: NU ÎNCERCAȚI SĂ REGLAȚI ACCELERAȚIA MOTOR! Acest motor utilizează un dispozitiv de control pentru a controlul automat al turației motorului. Dacă continuați să reglați accelerația, acest lucru poate duce la reducerea performanțelor și/sau la deteriorarea unității.



- 1- supapa de combustibil
2 - sanie
3 - comutator de alimentare

Furnizarea de instrumente și instrumentar:

1. Înainte de a alimenta uneltele sau instrumentele, asigurați-vă că tensiunea, puterea și amperajul (220 V.16AMP și 380 V/9AMP) ale generatorului sunt suficiente pentru a alimenta toate instrumentele. Dacă alimentarea anticipată depășește capacitatea generatorului, poate fi necesar să se grupeze una sau mai multe unelte și/sau instrumente și să se conecteze la un generator separat.
2. După pornirea generatorului, conectați cablurile de alimentare de 220 V ale sculelor și uneltelor la priza cu răsucire de 220 V. Dacă utilizați unelte sau instrumente de 380 V, conectați cablurile de alimentare la priza twistlock de 380 V.
3. NOTĂ: Generatorul are întrerupătoare de tip 3 pentru a proteja circuitul de curent alternativ în cazul unei suprasarcini. În cazul unei suprasarcini, unul sau ambele întrerupătoare vor întrerupe circuitul (deconectând alimentarea cu energie a instrumentelor și/sau dispozitivelor conectate). În acest caz, consultați secțiunea nr. 1 din capitolul următor. Apoi, resetați instalația de circuit prin declanșarea întrerupătorului (întrerupătoarelor) de circuit. Reporniți generatorul și continuați să alimentați instrumentele și dispozitivele rămase.
4. Când ați terminat de utilizat generatorul, rotiți comutatorul situat pe discul ventilatorului motorului poziția "OFF" pentru a opri generatorul.
5. După ce motorul și generatorul s-au răcit complet, deconectați cablul de aprindere și depozitați generatorul în la adresa într-un loc sigur, curat și uscat (în cazul în care nu a fost instalat înainte).

INSPECȚIE, ÎNTREȚINERE ȘI

1. **NOTĂ:** Procedurile de întreținere preventivă și frecvența acestora potențialul generatorului utilizat.
2. **NOTĂ:** Asigurați-vă întotdeauna că întrerupătorul de alimentare este în poziția "OFF". Deconectați cablul de aprindere de la motor. Lăsați motorul și generatorul să se răcească complet înainte de a le inspecta, repara sau curăța.
3. ÎNAINTE DE TOATE UTILIZĂRILE, verificați starea generală a generatorului. Verificați dacă șuruburile sunt corecte strânse, alinierea și îmbinările pieselor mobile, piesele fisurate și deteriorate, cablajul electric deteriorat și orice alte lucruri care pot afecta funcționarea sigură a generatorului. Dacă apar zgomote sau vibrații anormale, continuați să depanați problema înainte de a pentru a continua utilizarea în continuare. Nu utilizați instrumente deteriorate.
4. Înainte de fiecare utilizare, verificați dacă nivelul uleiului de motor este corect. Consultați manualul (anexat) pentru detalii.
5. ZILNIC: curățați aparatul cu o perie moale, o cârpă sau un aspirator pentru a îndepărta orice murdărie de pe generator. Apoi, utilizați un lubrifiant de înaltă calitate conceput pentru mașini ușoare pentru a lubrifia părțile mobile.
6. NOTĂ: Toate reparațiile majore trebuie efectuate de personal profesionist. În acest scop, vă rugăm să contactați dealerul dumneavoastră pentru a găsi cel mai apropiat punct de service.

REZOLVAREA PROBLEMELOR

PROBLEMĂ	CAUZĂ POSIBILĂ	REPARAȚII
Motorul este nu pornește	1. Supapă de combustibil închisă	1. Mutați maneta supapei la poziții Posibilitatea de a fi șters.
	2. Open aspirație	2. Dacă motorul nu este încălzit, deplasați maneta de admisie în poziția ÎNCHIS.
	3. Comutatorul de alimentare este în afara	3. Porniți comutatorul prin setarea la poziții Posibilitatea de a fi șters.
	4. Combustibil stricat; motor depozitat fără a fi golit sau recondiționate sau pline de rele cu benzină.	4. Scurgeți combustibilul din rezervor și din stingător. Reumpleți cu combustibil proaspăt.
	5. Fără combustibil	5. Se toarnă combustibil
	6. Carcasa bujiei de aprindere defectă sau dimensiunea incorectă a găurii bujiei de aprindere	6. Îndepărtați și inspectați corpul bujiei. Curățați orificiul și reinstalați corpul.
	7. Plug corp îmbibat v combustibil (motorul este inundat)	7. Îndepărtați și inspectați caroseria. Se usucă și se montează din nou caroseria. Porniți motorul prin reglarea Mutați maneta de accelerație la
	8. Filtru de combustibil înfundat, nefuncțional carburator, insuficient aprindere, înfundată	8. Duceți motorul la un mecanic calificat. Înlocuiți sau reparați componentele defecte, după caz.
Fără putere motor	1. Elemente de filtrare înfundate	1. Verificați filtrul de aer. Curățați și înlocuiți filtrul.
	2. Combustibil necorespunzător; motor depozitat fără a fi golit sau recondiționate sau pline de rele cu benzină.	2. Scurgeți combustibilul din rezervor și din stingător. Reumpleți cu combustibil proaspăt.
	3. Filtru de combustibil înfundat, nefuncțional carburator, insuficient aprindere, înfundată	3. Duceți motorul la un mecanic calificat. Înlocuiți sau reparați componentele defecte, după caz.